
Cassette W.C. ed accessori
Cisterns WC and accessories

idrocol 

7. Cassetta W.C. ed accessori - 7. Cisterns WC and accessories

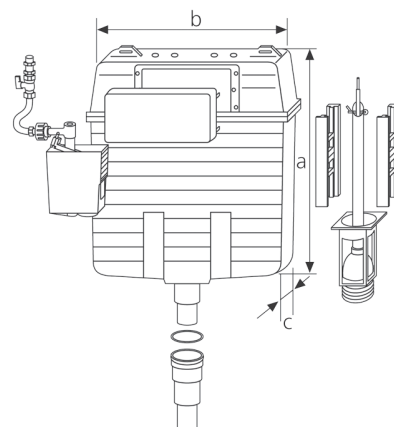
Cassette WC da incasso, placche di comando, cassette esterne ad alta e bassa posizione, sedili WC ed altri accessori. Piatti doccia in lastre PVC con piletta.

In-wall flush cistern, control plates, low and high-level wall mounting exposed flush cisterns, toilet seat and other accessories. Under floor PVC plate for shower with siphon tank.

7.1 - IDROCOL - Cassetta da incasso GARDA-WASSER, 12 l. Coperchio, valvola a galleggiante, rubinetto a sfera, codulo in plastica per tubi DN 40/50.

White in-wall flush cistern GARDA-WASSER, 12 l. With protective cover, float valve, ball tap, extension for flush pipe (DN40/50).

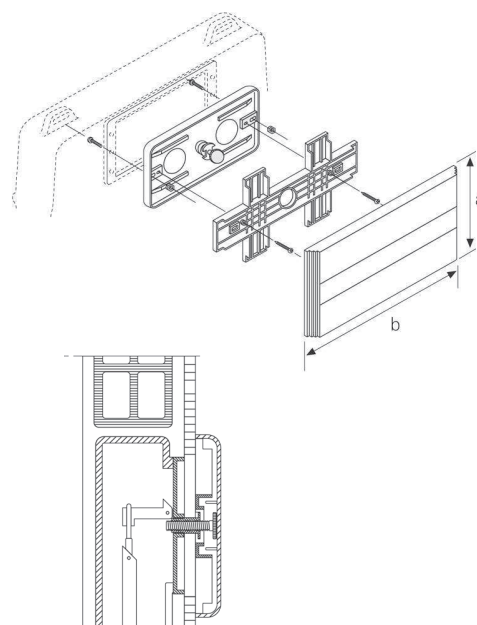
Codice	Articolo	Dimensioni mm	Confezione (pz)	€/cad
E5000211	T2E	565x510x86	5	70,76



7.11 - IDROCOL - Placca di comando bianca per cassetta GARDA-WASSER.

Control plate for GARDA-WASSER.

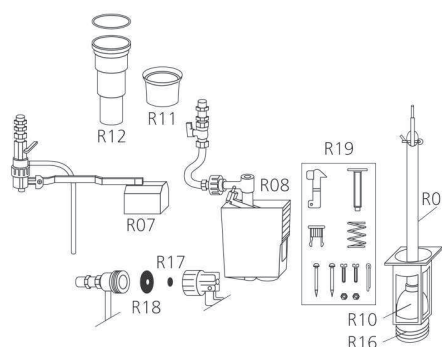
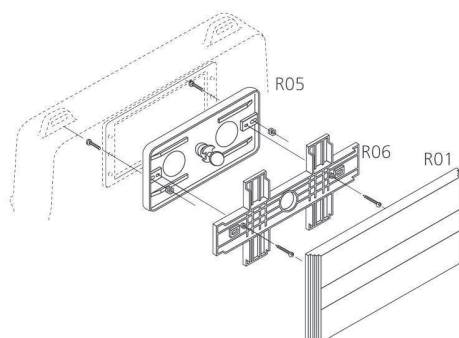
Codice	Articolo	Dimensioni mm	Confezione (pz)	€/cad
E6002011	KB	175x288	1	31,21



7. Cassette W.C. ed accessori - 7. Cisterns WC and accessories

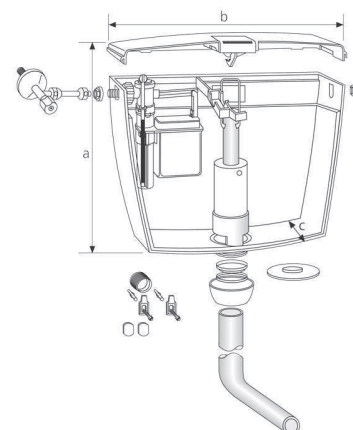
7.12 - IDROCOL - Ricambi per cassetta GARDA-WASSER. Spare parts for GARDA-WASSER.

Codice	Articolo	Descrizione	Confezione (pz)	€/cad
E6100011	R01	Placca esterna bianca - External white plate	1	9,22
E6012011	R05	Placca interna bianca - Inside white plate	1	9,76
E6114041	R06	Controplacca interna - Inside contrary-plate	1	6,71
E8001001	R07	Galleggiante e leva - Lever valve	1	33,55
E8001011	R08	Galleggiante e vaschetta con rubinetto - Float valve with top	1	36,09
E6010201	R09	Asta con sfera - Rod with rubber sphere	1	10,47
E8120031	R10	Sfera - Rubber sphere	1	4,63
E6113021	R11	Sede in plastica per vecchie cass. c/sede in ottone - Plastic seat for old cisterns	1	10,41
E6114021	R12	Codulo e guarnizione - with brass seat	1	6,94
E6114011	R15	Piletta estraibile - Extension for flush pipe with o-ring	1	6,36
E8120011	R16	Guarnizione piletta - Guide for out let valve	1	4,63
E8121001	R17	Guarnizione galleggiante pic. - Rubber gasket for guide	1	0,70
E8121011	R18	Guarnizione galleggiante gr. - Rubber gasket for float valve, little	1	0,92
E6013021	R19	Conf. ricambi placca - Rubber gasket for float valve, big	1	8,79



7.2 - IDROCOL - Nuova BEN 2, 6/9 l. Colore bianco. Con interruzione scarico. Completa di foderina anticondensa, tubo scarico DN 50/40 l = 360mm, morsetto, coppia tasselli con viti, rubinetto, prolunga cromata, rosetta. New BEN 2, 6/9 l. White colour. Flush interruption, anti-condensation sheath, flush pipe DN50/40 (l = 360 mm) with rubber seal, kit with accessories, screws, anchors, chrome stop tap and rosette.

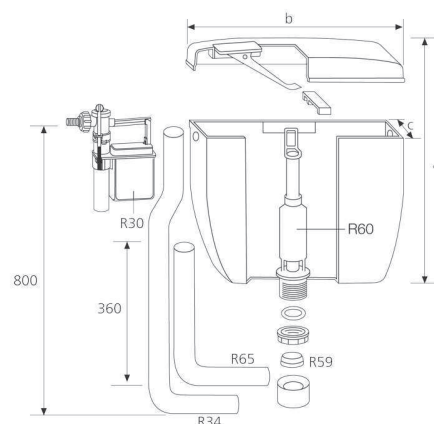
Codice	Articolo	Dimensioni mm	Confezione (pz)	€/cad
E5200101	Nuova BEN 2	425x455x130	5	56,52



7. Cassette W.C. ed accessori - 7. Cisterns WC and accessories

7.3 - IDROCOL - Nuova CANDIA 12 l. Colore bianco. Scarico 12 l. Tubo scarico DN 50/32 l = 360mm.
New Candia, 12 l. White colour. Flush pipe DN 50/32 (l = 360 mm).

Codice	Articolo	Dimensioni mm	Confezione (pz)	€/cad
2004-001	2004	385x450x130	8	40,54



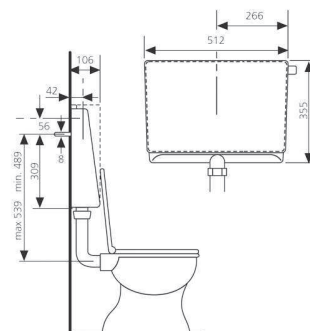
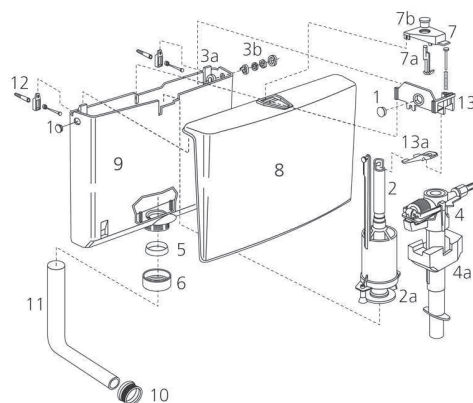
7.31 - IDROCOL - Ricambi Nuova CANDIA.
New Candia spare parts.

Codice	Articolo	Descrizione	Confezione (pz)	€/cad
E8002001	R30	Galleggiante standard - Standard float valve	1	27,77
E7110011	R34	Tubo S DN 50/32x800mm - Corner flash pipe (S) DN 50/32	1	13,88
SP1C1900	R59	Guarnizione conica - Conic gasket	1	1,51
SP1C3500	R60	Meccanismo completo - Outlet valve	1	11,57
SP1C0201	R65	Tubo L 50-32 l=360mm - Corner flash pipe DN 50/32	1	6,94

7. Cassette W.C. ed accessori - 7. Cisterns WC and accessories

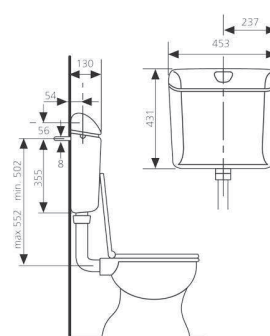
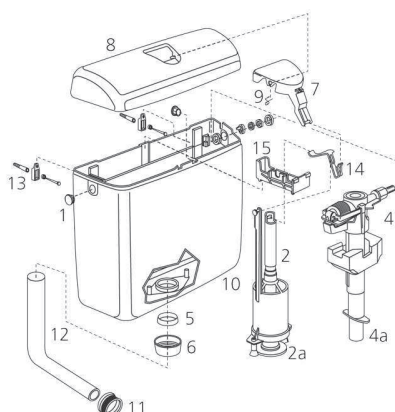
7.4K - KARIBA 500, 9 L - Colore bianco. Coperchio anticondensa con interruzione scarico. Tubo scarico DN 50/32. White colour. Flush pipe DN 50/32, anti-condensation cover, flush interruption.

Codice	Confezione (pz)	€/cad
EK050001	5	65,00



7.5 - WISA 1000, 9l - Colore bianco. Anticondensa ed interruzione scarico. Tubo scarico DN 50/32. White colour. Flush pipe DN 50/32, anti-condensation sheath, flush interruption.

Codice	Articolo	Confezione (pz)	€/cad
WS010001	WISA 1000	4	82,49



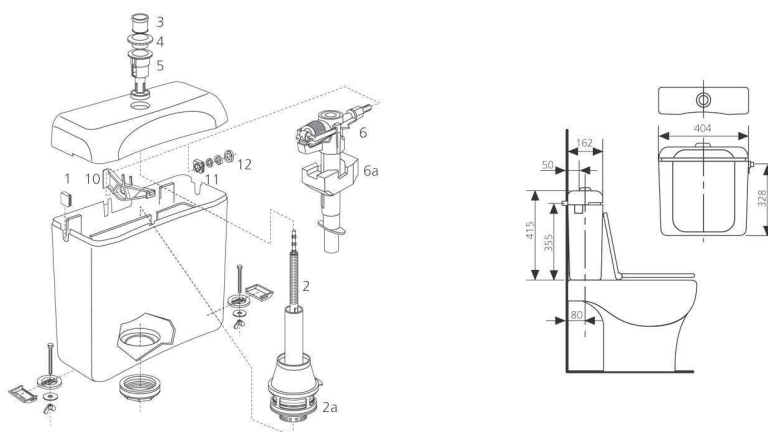
7.51 - WISA 1000 - Parti di ricambio.
Spare parts.

Codice	Articolo	Descrizione	Confezione (pz)	€/cad
80.05.07	2	Meccanismo completo - Complete outlet valve	1	19,09
80.23.35	4	Valvola a galleggiante - Float valve	1	30,07

7. Cassette W.C. ed accessori - 7. Cisterns WC and accessories

7.6 - WISA 800, 9l - Colore bianco. Anticondensa ed interruzione scarico. Completa di accessori, adattabile a tutti i tipi di WC.
White colour. Anti-condensation sheath, flush interruption. Suitable for all ceramic WC with connections accessories.

Codice	Articolo	Confezione (pz)	€/cad
WS080001	WISA 800	4	85,90

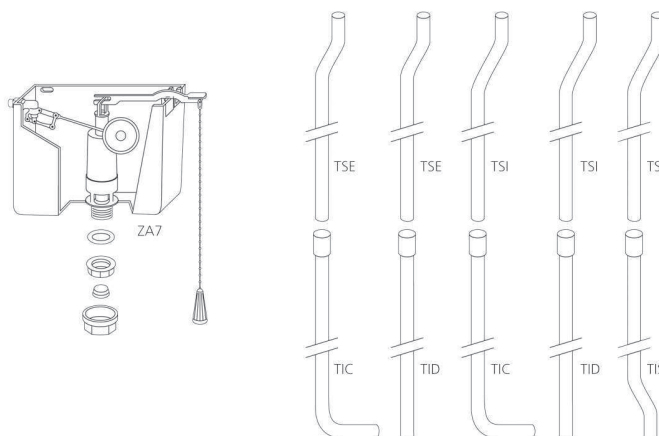


7.61 - WISA 800 - Parti di ricambio.
Spare parts.

Codice	Articolo	Descrizione	Confezione (pz)	€/cad
82.02.36	2	Meccanismo completo - Complete outlet valve	1	18,36
80.22.97	6	Valvola a galleggiante - Float valve	1	28,92

7.7 - IDROCOL - Cassetta alta ZAMIRA, 12 l. Colore bianco. In 5 diverse combinazioni differenziate dai tubi di discesa.
Complete di ogni accessorio.
High cistern ZAMIRA, 12 l. White colour in 5 kit different of flush pipes with connections accessories.

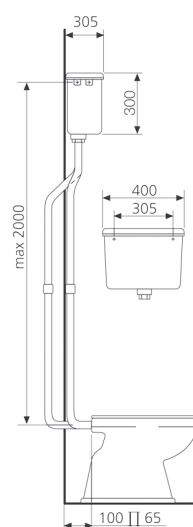
Codice	Articolo	Descrizione	Confezione (pz)	€/cad
2005AEC1	ZA1	con tubo esterno curvo - With external bend pipe	12	32,37
2005AED1	ZA2	con tubo esterno diritto - With external straight pipe	12	32,37
2005AIC1	ZA3	con tubo incas. curvo - With on-wall bend pipe	12	32,37
2005AID1	ZA4	con tubo incas. diritto - With on wall straight pipe	12	32,37
2005AIS1	ZA5	con tubo incas. a S - With on wall S pipe	12	32,37
2005E001	ZA7	senza tubo scarico - Without flush pipe	12	26,71



7. Cassette W.C. ed accessori - 7. Cisterns WC and accessories

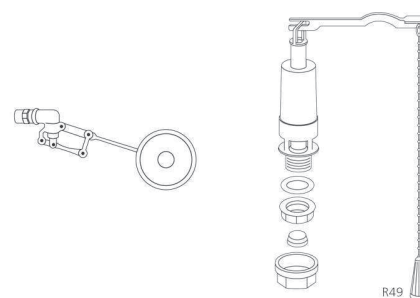
7.71 - IDROCOL - Tubi di discesa per cassetta alta ZAMIRA. In due pezzi, DN 32, colore bianco.
Flush pipes for high cistern ZAMIRA. In two peaces, DN 32, white colour.

Codice	Articolo	Descrizione	Confezione (pz)	€/cad
E7120012	TSE	superiore esterno - On-wall upper	8	4,95
E7120112	TSI	superiore interno - In-wall upper	8	4,95
E7120212	TID	inferiore diritto - Straight lower	8	4,95
E7120312	TIC	inferiore curvo - Bended lower	8	4,95
E7120412	TIS	inferiore S - S lower	8	4,95



7.72 - IDROCOL - Kit ricambi per ZAMIRA. Valvola a galleggiante, meccanismo, leva di comando e catenella.
Kit spare parts for ZAMIRA. Float valve, outlet valve control level and chain.

Codice	Articolo	Descrizione	Confezione (pz)	€/cad
SP2Z000A	R49	Kit ZAMIRA	1	27,77



7. Cassette W.C. ed accessori - 7. Cisterns WC and accessories

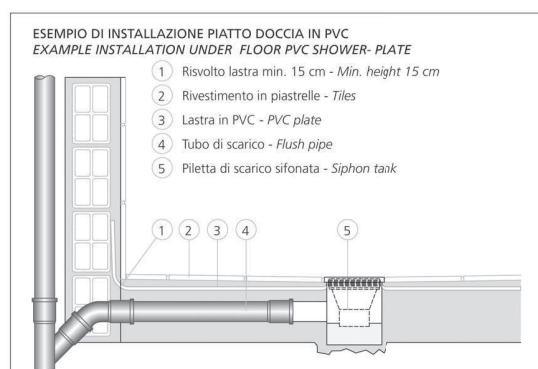
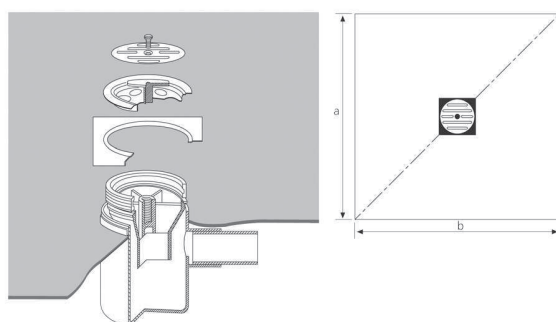
7.9 - IDROCOL - Lastre in PVC impermeabile e flessibile. Con flangia saldata per pozzetto sifonato (DN 40) e griglia in acciaio inox.

Under floor PVC plate, waterproof and flexible. With welded flange for collecting siphon tank DN 40 and grate in stainless steel.

Codice	Art.	Dimensioni mm	Confezione (pz)	€/cad
G2550034	PD 120	1200 x 1200	1	80,43
G2550054	PD 140	1400 x 1400	1	99,53
G2550064	PD 200	2000 x 2000	1	180,02
G25500GR	Piletta con griglia		1	23,99

(1) Su richiesta si realizzano con diverse dimensioni.

(1) On request it's made with different dimensions.



7.10 - WISA - Parti di ricambio (placca di comando, meccanismo completo e valvola a galleggiante) per cassette da incasso WISA 2008, non più prodotta.

Spare parts (control plate, complete outlet valve and float valve) for in wall flash cistern WISA 2008, it's no more in production.

Codice	Descrizione	Confezione (pz)	€/cad
WS020112	Placca bianca - White control plate	1	41,68
80.05.08	Meccanismo completo - Complete outlet valve	1	34,17
E8001011	Valvola a galleggiante con rubinetto - Float valve with tap	1	36,09

